

PJ32 Plug-in Series - electronic thermometer - MOE model

Dimensioni (mm)/Dimensions (mm)

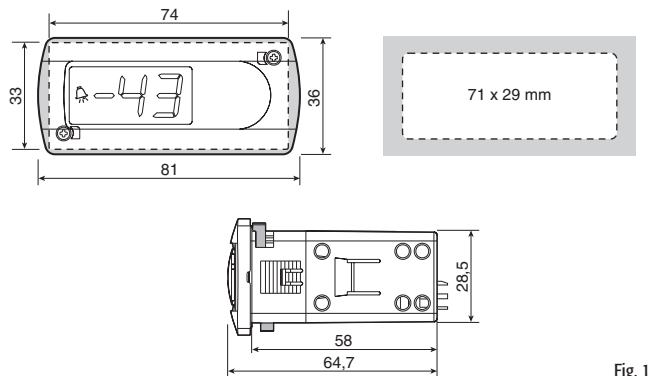


Fig. 1

Montaggio a pannello/panel mounting

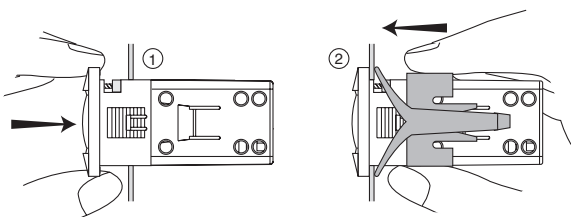


Fig. 2

Connessioni elettriche/wiring diagram

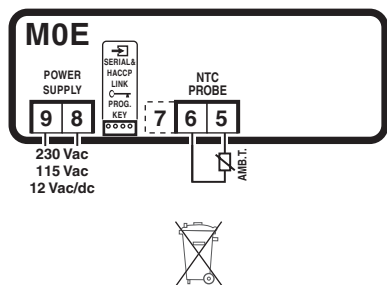


Fig. 3

- I** **Smaltimento del prodotto:** L'apparecchiatura (o il prodotto) deve essere oggetto di raccolta separata in conformità alle vigenti normative locali in materia di smaltimento.
- GB** **Disposal of the product:** The appliance (or the product) must be disposed of separately in compliance with the local standards in force on waste disposal.
- D** **Entsorgung des Produktes:** Das Gerät (oder Produkt) muss im Mülltrennungsverfahren in Übereinstimmung mit den örtlichen Entsorgungsnormen entsorgt werden.
- F** **Élimination du produit:** L'équipement (ou le produit) doit faire l'objet d'un ramassage particulier en conformité avec les normes en vigueur locales en matière d'élimination des déchets.
- ES** **Reciclaje del producto:** Los componentes (o el producto) deben ser tratados separadamente en conformidad a la normativa local vigente en materia de reciclaje.
- P** **Descarte do produto:** O dispositivo (ou o produto) deve ser disposto separadamente de acordo com a legislação local para resíduos

NORMATIVE DI SICUREZZA: conforme alle Normative europee in materia.

Precauzioni d'installazione:

- i cavi di collegamento devono garantire l'isolamento fino a 90 °C;
- per le versioni 12 Vac utilizzare trasformatori di Classe II, per il rispetto delle normative d'immunità (surge), il trasformatore deve essere uno dei modelli indicati (vedi Listino Prezzi CAREL);
- prevedere almeno 10 mm di distanza tra il contenitore e parti conduttive vicine;
- collegamenti degli ingressi digitali e analogici inferiore a 30 m di distanza. Adottare le adeguate misure di separazione dei cavi per il rispetto delle normative di immunità.

VISUALIZZAZIONE

In funzionamento normale viene visualizzato il valore rilevato dalla sonda ambiente.

In caso di allarme il display visualizza il codice di errore E0.

ALLARMI E SEGNALAZIONI

Cod. Allarme	Descrizione
E0	Errore sonda

Per ulteriori informazioni tecniche potete fare riferimento al manuale d'installazione (codice CAREL +030221880) che potete richiedere al nostro agente/rivenditore presente nella vostra zona, oppure scaricare dal nostro Sito Internet www.carel.com.

CARATTERISTICHE TECNICHE

alimentazione (*)	mod. L: 12 Vac +10/-15% 50/60 Hz; 12 Vdc da 11 a 16 Vdc; mod. O: 230 Vac +10/-15% 50/60 Hz; mod.1: 115 Vac +10/-15% 50/60 Hz
potenza nominale	3 VA
ingressi (*)	1 sonda NTC o PTC
tipo di sonda (*)	NTC Std CAREL 10 KΩ a 25 °C, PTC Std CAREL 985 Ω a 0 °C
connessioni (*)	morsetti fissi a vite per cavi con sez. da 0,5 mm ² a 1,5 mm ²
montaggio (*)	mediante staffe posteriori
visualizzazione	display LED 2 1/2 cifre + segno -99...199, tre LED di stato
condizioni di funz.	-10T50 °C - umidità <90% U.R. non condensante
condizioni di immagazz.	-20T70 °C - umidità <90% U.R. non condensante
intervallo di rilevazione	-50T90 °C (-50T127 °F) - risoluzione 1 °C/°F
grado di protez. frontale	montaggio a quadro con guarnizione IP65 (oring IP54)
contenitore	plastico, 81x36x65 mm
classif. secondo la protez. contro le scosse elettriche	Classe II per incorporamento adeguato
inquinamento ambientale	normale
PTI dei materiali di isolam.	250 V
periodo delle sollecitazioni elettriche delle parti isolanti	lungo
categoria di resistenza al calore e al fuoco	categoria D (UL94 - V0)
immunità contro le sovrat.	categoria 1
tipo di azione e disconnessione	contatti relè 1C
nro di cicli di manovra delle operazioni autom. relè (*)	EN60730-1, 12(2): 30.000, 10 (4) A: 100.000
classe e struttura del software	Classe A
pulizia dello strumento	Utilizzare esclusivamente detergenti neutri ed acqua

AVVERTENZA: non passare cavi di potenza a meno di 3 cm dalla parte inferiore del dispositivo o dalle sonde; per le connessioni usare solo cavi di rame.

(*) Le caratteristiche indicate si differenziano a seconda del modello.

AVVERTENZE IMPORTANTI: Il prodotto CAREL è un prodotto avanzato, il cui funzionamento è specificato nella documentazione tecnica fornita col prodotto o scaricabile, anche anteriormente all'acquisto, dal sito internet www.carel.com. Il cliente (costruttore, progettista o installatore dell'equipaggiamento finale) si assume ogni responsabilità e rischio in relazione alla fase di configurazione del prodotto per il raggiungimento dei risultati previsti in relazione all'installazione e/o equipaggiamento finale specifico. La mancanza di tale fase di studio, la quale è richiesta/indicata nel manuale d'uso, può generare malfunzionamenti nei prodotti finali di cui CAREL non potrà essere ritenuta responsabile. Il cliente finale deve usare il prodotto solo nelle modalità descritte nella documentazione relativa al prodotto stesso. La responsabilità di CAREL in relazione al proprio prodotto è regolata dalle condizioni generali di contratto CAREL edite nel sito www.Carel.com e/o da specifici accordi con i clienti.

SAFETY STANDARD: in compliance with the European laws.

Installation precautions:

- the connection cables should be suitable for up to 90°C operation;
- for 12 Vac models use Class II transformers. In order to comply with standards on immunity (surge), the transformer should be chosen among recommended models (see CAREL's Price List);
- consider a distance of at least 10mm from the case and the conductive parts nearby;
- the connections of the digital and analogic inputs, which are placed at less than 30 m of distance. It is necessary to adopt the right measures of separation of the cables in order to comply with immunity laws.

DISPLAY

During normal working conditions, the display shows the value measured by the regulation probe.

In case of active alarm the display shows the error code E0.

ALARMS AND SIGNALS

Alarm code	Description
E0	fault probe

For further technical information refer to the installation manual (code CAREL +030221881). You can ask for it to our agent/reseller who is present in your area, or download it from our Internet site www.carel.com

TECHNICAL SPECIFICATIONS

power supply (*)	L Mod.: 12 Vac +10/-15 % 50/60 Hz; 12 Vdc from 11 to 16 Vdc O Mod.: 230 Vac +10/-15 % 50/60 Hz ; 1 Mod.: 115 Vac +10/-15 % 50/60 Hz
power consumption	3VA
inputs (*)	1 NTC or PTC probe
probe type (*)	Std CAREL NTC 10 KΩ at 25 °C, Sd CAREL PTC 985 Ω at 0 °C
connections (*)	fixed screw terminals for cables with 1.5 mm ² max and 0.5 mm ² min
mounting (*)	by means of screws on the front panel
display	LED display 2 1/2 digits and sign -99 to 199, three status LEDs
operating conditions	-10T50 °C - humidity <90% rH not condensing
storage conditions	-20T70 °C - humidity <90% rH not condensing
range of measurement	-50T90 °C (-50T127 °F) - resolution 1 °C/°F
front panel - index of protection:	bracket on the back
case	plastic, 81x36x65 mm
classification according to protect. against electric shock	Class II for appropriate installations
environmental pollution	normal
PTI of insulating materials	250 V
period of electrical stress of the insulating parts	long
categ. of resist. to heat and fire	D (UL94 - V0)
immunity against voltage surges	Category 1
action type of the device	relay contact 1C
No. of automatic operating cycles relay (*)	EN60730-1, 12(2): 30,000, 10(4) A: 100,000
software class and structure	class A
cleaning the instrument	Use only neutral detergents and water

WARNING: keep separated the cable from the low part of the controller and probes at least 3cm; use only copper cables for connections.

(*) All the characteristics are different according to the model.

IMPORTANT WARNINGS: The CAREL product is a state-of-the-art device, whose operation is specified in the technical documentation supplied with the product or can be downloaded, even prior to purchase, from the website www.carel.com. The customer (manufacturer, developer or installer of the final equipment) accepts all liability and risk relating to the configuration of the product in order to reach the expected results in relation to the specific installation and/or equipment. The failure to complete such phase, which is required/indicated in the user manual, may cause the final product to malfunction; CAREL accepts no liability in such cases. The customer must use the product only in the manner described in the documentation relating to the product. The liability of CAREL in relation to its products is specified in the CAREL general contract conditions, available on the website www.carel.com and/or by specific agreements with customers.

SICHERHEITSVORSCHRIFTEN: den europäischen Sicherheitsstandards entsprechend.

Installationsvorkehrungen:

- Die Anschlusskabel müssen bis 90°C temperaturbeständig sein;
- für die Versionen 12 Vac müssen Trafos der Klasse II benutzt werden; zur Einhaltung der Immunitätsvorschriften (surge) muss der Trafo einem der angegebenen Modelle entsprechen (siehe CAREL-Preisliste);
- der Mindestabstand zwischen Gehäuse und leitenden Teilen muss 10 mm betragen;
- Bei Anschlüssen der digitalen und analogen Eingänge mit weniger als 30 m Abstand müssen entsprechende Maßnahmen für die Trennung der Kabel zur Beachtung der Immunitätsvorschriften ergriffen werden.

ANZEIGE

Bei Normalbetrieb wird der vom Raumfühler oder zweiten Fühler gemessene. In Alarmfall wird der Code E0 angezeigt.

ALARME UND MELDUNGEN

Alarmcode	Beschreibung
E0	Reglerfühlerfehler

Für weitere technische Informationen siehe Installationshandbuch (CAREL-Code +030221883), das Sie bei unserem Händler/Vertragshändler in Ihrer Nähe erhalten oder von unserer Internetseite www.carel.com herunterladen können

TECHNISCHE DATEN

Versorgung (*)	Mod. L: 12 Vac +10 /-15 % 50/60 Hz; 12 Vdc von 11 bis 16 Vdc Mod. 0: 230 Vac +10 /-15 % 50/60 Hz; Mod.1: 115 Vac +10 /-15% 50/60 Hz
Leistung	3 VA
Eingänge (*)	1 NTC-Fühler oder PTC-Fühler
Fühlerart (*)	NTC Std. CAREL 10 KΩ zu 25 °C, PTC Std. CAREL 985 Ω zu 0 °C
Anschlüsse (*)	fixe Schraubklemmen für Kabel mit Durchm. von 0,5 mm ² bis 1,5 mm ²
Montage (*)	mit rückwärtigem Arretierungssystem
Anzeige	LED- Display 2 1/2 Zeichen + Vorzeichen -99...199, 3 ZustandsLEDs
Betriebsbedingungen	-10/50 °C - Feuchtigkeit <90% r.F. nicht kondensier.
Lagerbedingungen	-20/70 °C - Feuchtigkeit <90% r.F. nicht kondensier.
Anzeigeaufföschung	-50/190 °C (-50/127 °F) - Aufföschung 1 °C/°F
Schutzart	Front IP65 (oring IP54), bei Einsatz der mitgelieferten Montagedichtung
Gehäuse	Kunststoff, 81x36x65 mm
Schutzklasse gegen Stromschläge	Klasse II mit angemessener Integrierung in Geräte
Umweltbelastung	normal
PTI der Isolierungsmaterialien	250 V
Isolation gegen elektrische Beanspruchung	lang
Wärme- und Brandschutz	Kategorie D (UL94 - V0)
Schutz gegen Überspannung	Kategorie 1
Ein-/Ausschaltung	Relaiskontakte 1 C
Anzahl der automat.	EN60730-1, 12(2): 30.000, 10(4) A: 100.000
Relais- Betätigungszyklen (*)	
Softwareklasse und -struktur	Klasse A
Reinigung des Geräts	Ausschließlich mit neutralen Reinigungsmitteln und Wasser

WICHTIG: Führen Sie die Kraftstromkabel nicht näher als 3 cm an den unteren Teil der Geräts oder an die Fühler heran; benutzen Sie für die Anschlüsse nur Kupferkabel. (*) Die angegebenen Merkmale unterscheiden sich je nach Modell.

WICHTIGE HINWEISE: Das CAREL Produkt ist ein Produkt nach dem neuesten Stand der Technik, dessen Betriebsanleitungen in den dem Produkt beiliegenden technischen Spezifikationen enthalten sind oder - auch vor dem Kauf - von der Internetseite www.carel.com heruntergeladen werden können. Der Kunde (Hersteller, Planer oder Installateur der Endausrüstung) übernimmt jede Haftung und Risiken in Bezug auf die Produktkonfiguration zur Erzielung der bei der Installation und/oder spezifischen Endausrüstung vorgesehenen Resultate. Die Unterlassung dieser Phase, die im Benutzerhandbuch verlangt/angegeben ist, kann zu Funktionsstörungen der Endprodukte führen, für welche CAREL nicht verantwortlich gemacht werden kann. Der Endkunde darf das Produkt nur auf die in den Produktspezifikationen beschriebenen Weisen verwenden. Die Haftung CARELS für die eigenen Produkte ist von den allgemeinen CAREL Vertragsbedingungen (siehe Internetseite www.carel.com) und/oder durch spezifische Vereinbarungen mit den Kunden geregelt.

NORMES DE SURETE: conforme aux Normes européennes.

- Précautions d'installation:
- les câbles de connexion doivent garantir l'isolement jusqu'à 90°C;
- pour les versions 12 Vac utiliser transformateur de Classe II, pour respecter les normes d'immunité, le transformateur doit être l'un des modèles indiqués (voir Tarif CAREL);
- prévoir au moins 10 mm de distance entre l'appareil et les parties conductives qui sont à côté;
- les connexions des entrées digitales et analogiques inférieur à 30 m de distance. Adopter les mesures adéquates de séparation des câbles pour le respect des normes d'immunité.

VISUALISATION

En cas de fonctionnement normal, la valeur lue de la sonde ambiante. En cas d'alarme, l'afficheur indique le code d'erreur E0.

ALARMES ET SIGNALISATIONS

Code Alarme	Description
E0	ereur sonde

Pour des renseignements techniques supplémentaires vous pouvez vous référer au manuel d'installation (code CAREL +030221882) que vous pouvez demander à notre agent/distributeur présent dans votre zone, ou bien décharger du notre site Internet www.carel.com.

CARACTERISTIQUES TECHNIQUES

<i>alimentation (*)</i>	<i>mod. L: 12 Vac +10/-15% 50/60 Hz; 12 Vdc de 11 à 16 Vdc mod. 0: 230 Vac +10/-15% 50/60 Hz; mod.1: 115 Vac +10/-15% 50/60 Hz</i>
<i>puissance nominale entrées (*)</i>	<i>3 VA 1 sonde NTC ou PTC</i>
<i>type de sonde (*)</i>	<i>NTC Std CAREL 10 KΩ à 25 °C, PTC Std CAREL 985 Ω à 0 °C</i>
<i>connexions (*)</i>	<i>Connexions: bornes à vis pour câbles de section min 0,5 mm² et max 1,5 mm²</i>
<i>montage (*)</i>	<i>par étrier postérieur</i>
<i>visualisation</i>	<i>display LED 2 chiffres et 1/2 plus signe -99...199, trois LED avec indication d'état</i>
<i>cond. de fonctionnement</i>	<i>-10/50 °C - humidité <90% HR non condensante</i>
<i>cond. de stockage</i>	<i>-20/70 °C - humidité <90% HR non condensante</i>
<i>intervalle de régulation</i>	<i>da -50/190 °C (da -50/127 °F) - résolution 1 °C/°F</i>
<i>degré de protection frontal</i>	<i>montage à panneau IP65 (oring IP54)</i>
<i>boîtier</i>	<i>plastique, 81x36x65 mm</i>
<i>classification selon la protection contre les chocs électriques</i>	<i>à incorporer sur les dispositifs de classe II</i>
<i>dégré de pollution ambiante</i>	<i>normal</i>
<i>PTI des matériaux pour l'isolation</i>	<i>250 V</i>
<i>tension électr. à travers des parties isolées</i>	<i>long</i>
<i>catégorie de résistance à la chaleur et au feu</i>	<i>catégorie D (UL94 - V0)</i>
<i>immunité contre les survoltages</i>	<i>catégorie 1</i>
<i>type de marche - arrêt</i>	<i>contacts relais 1C</i>
<i>nombre de cycle de manœuvre</i>	<i>EN60730-1, 12(2): 30.000, 10(4) A: 100.000</i>
<i>opérations relés (*)</i>	
<i>classe et structure du logiciel</i>	<i>Classe A</i>
<i>nettoyage de l'instrument</i>	<i>utiliser de détergents neutres et de l'eau</i>

Avertissement. Ne jamais insérer les câbles de puissance et les câbles des sondes à moins de 3 cm de la partie inférieure du dispositif; pour les connexions utiliser seulement des câbles de cuivre.

(*) Les caractéristiques indiquées sont différentes par rapport au modèle.

AVERTISSEMENTS IMPORTANTS: Le produit CAREL est un produit avancé dont le fonctionnement est spécifié dans la documentation technique fournie avec le produit ou téléchargeable, même avant l'achat, du site Internet www.carel.com. Le client (constructeur, concepteur ou installateur de l'équipement final) assume toutes les responsabilités et risques quant à la configuration du produit pour l'obtention des résultats prévus quant à l'installation et/ou à l'équipement final spécifique. L'absence de cette phase d'étude qui est requise/indiquée dans le manuel d'instructions peut provoquer des dysfonctionnements des produits finaux dont CAREL ne pourra en aucun cas être jugée responsable. Le client final doit utiliser le produit exclusivement selon les modes décrits dans la documentation correspondant au produit. La responsabilité de CAREL en ce qui concerne son produit est réglée par les conditions générales de contrat CAREL publiées sur le site www.carel.com et/ou par des accords spécifiques stipulés avec les clients

NORMATIVAS DE SEGURIDAD: El instrumento cumple con las normativas europeas de seguridad:

Precauciones de instalación:

- Los cables de conexión deben garantizar un aislamiento de al menos hasta 90 °C.
- Para las versiones 12 Vac, utilice transformadores de Clase II, para respetar las normativas de inmunidad (surge). El transformador debe ser uno de los modelos indicados (ver Lista de Precios);
- prever por lo menos 10 mm de distancia entre el contenedor y las partes conductoras cercanas;
- conexiones de las entradas digitales y analógicas menor que 30 m de distancia. Hay que usar las adecuadas medidas de separación de los cables para respetar las normas de inmunidad.

DISPLAY

Mientras las condiciones de trabajo sean normales, el display muestra el valor medido por la sonda de regulación. En caso de alarma el display muestra el código de error E0.

ALARMAS Y SEÑALES

Código Alarma	Descripción
E0	Error sonda

Para otras informaciones técnicas pueden hacer referencia al manual de instalación (código CAREL +030221884) que pueden solicitar a nuestro agente/revendedor presente en su zona, o descargar del nuestro sitio Internet www.carel.com.

CARACTERÍSTICAS TÉCNICAS

<i>alimentación (*)</i>	<i>mod. L: 12 Vac +10/-15% 50/60 Hz; 12 Vdc de 11 a 16 Vdc mod. 0: 230 Vac +10/-15% 50/60 Hz; mod.1: 115 Vac +10/-15% 50/60 Hz</i>
<i>consumo</i>	<i>3 VA</i>
<i>entradas (*)</i>	<i>1 sonda NTC o PTC</i>
<i>tipo de sonda (*)</i>	<i>NTC Std CAREL 10 KΩ a 25 °C, PTC Std CAREL 985 Ω a 0 °C</i>
<i>conexiónado (*)</i>	<i>bornes de tornillos fijos para cable con una sección 0,5 mm² y 1,5 mm²</i>
<i>montaje (*)</i>	<i>con abrazadera trasera</i>
<i>visualización</i>	<i>display LED 2 1/2 cifras + signo -99...199, tres LEDs de estado</i>
<i>condiciones de funcionam.</i>	<i>-10/50 °C - humedad <90% h.R. sin cond.</i>
<i>condiciones de almacenam.</i>	<i>-20/70 °C - humedad <90% h.R. sin cond.</i>
<i>gama de trabajo</i>	<i>de -50/190 °C (de -50/127 °F) - resolución 1 °C/°F</i>
<i>grado de protecc. del frontal</i>	<i>montaje frontal de panel con la junta colocada IP65 (oring IP54)</i>
<i>contenedor</i>	<i>plástico, 81x36x65 mm</i>
<i>clasificación según el grado de protección contra descargas eléctricas</i>	<i>clase II para incorporación adecuada</i>
<i>contaminación ambiental</i>	<i>normal</i>
<i>PTI de los materiales de aislamiento</i>	<i>250 V</i>
<i>envejecimiento eléctrico de las partes aisladas</i>	<i>largo</i>
<i>categoría de resistencia al calor y al fuego</i>	<i>categoría D (UL94 - V0)</i>
<i>inmunidad por sobre tensión</i>	<i>categoría 1</i>
<i>tipo de conexión-desconexión</i>	<i>contactos relés 1C</i>
<i>n.ro de ciclos de maniobra de las operaciones automáticas relés(*)</i>	<i>EN60730-1, 12(2): 30.000, 10(4) A: 100.000</i>
<i>estructura del software</i>	<i>clase A</i>
<i>limpieza del equipo</i>	<i>Utilizar exclusivam. detergentes neutros y agua</i>

ADVERTENCIA: non pasar cable de potencia por lo menos a 3 cm cerca del equipo y de las sondas; para las conexiones utilizar solo cables de cobre

(*) Las características se diferencian según el modelo.

ADVERTENCIAS IMPORTANTES: El producto CAREL es un producto avanzado, cuyo funcionamiento está especificado en la documentación técnica suministrada con el producto o descargable, incluso antes de la compra, desde el sitio de internet www.carel.com. El cliente (constructor, proyectista o instalador del equipo final) asume toda la responsabilidad y el riesgo relativos a la fase de configuración del producto con el fin de los resultados previstos en relación a la instalación y/o equipamiento final específico. Pasar por alto dicha fase de estudio, la cual es solicitada/indicada en el manual de uso, puede generar funcionamientos anómalos en los productos finales, de los cuales no se podrá responsabilizar a CAREL. El cliente final debe utilizar el producto sólo en las modalidades descritas en la documentación relativa al producto en sí. La responsabilidad de CAREL en relación a su producto propio está regulada por las condiciones generales del contrato de CAREL editadas en el sitio www.carel.com y/o por los acuerdos específicos con los clientes.

NORMA DE SEGURANÇA: De maneira a atender as normas de segurança Europeias:

Precauções de instalação:

- Os cabos de conexão devem ser apropriados para operação a 90o C;
- Para modelos alimentados a 12 Vca, utilize transformadores Classe II. De maneira a atender as normas de isolamento (Surto), o transformador de ser escolhido dentre os modelos recomendados (veja Lista de Preços CAREL);
- Admitir a distância de ao menos 10 mm entre a caixa e as partes condutivas adjacentes.
- ligação das entradas analógicas e digitais a uma distância inferior a 30 m. Adotar a medida adequada para separação do cabo em respeito às normativas de imunidade.

VISUALIZAÇÃO

Em funcionamento normal é visualizado o valor medido pelo sensor ambiente. Em caso de alarme o display exibe o código de erro E0.

ALARMES E SINALIZAÇÕES

Código de Alarme	Descrição
E0	erro do sensor

Para outras informações técnicas consulte o manual de instalação (em inglês, código CAREL +030221885) requisite ao nosso revendedor presente em sua região, ou faça download em nosso site na Internet www.carel.com.

CARACTERÍSTICAS TÉCNICAS

<i>alimentação (*)</i>	<i>mod. L: 12 Vac +10/-15% 50/60 Hz; 12 Vdc de 11 a 16 Vdc mod. 0: 230 Vac +10/-15% 50/60 Hz; mod.1: 115 Vac +10/-15% 50/60 Hz</i>
<i>potência nominal</i>	<i>3VA</i>
<i>entradas (*)</i>	<i>1 sonda NTC ou PTC</i>
<i>tipo de sensor (*)</i>	<i>NTC Std CAREL 10 KΩ a 25 °C, PTC Std CAREL 985 Ω a 0 °C</i>
<i>conexões (*)</i>	<i>bornes fixos a parafusos para cabos com seção de 0,5 mm² a 1,5 mm².</i>
<i>montagem (*)</i>	<i>com moldura traseira</i>
<i>visualização</i>	<i>display LED 2 1/2 dígitos + sinal -99...199, três LEDs de estado</i>
<i>condições de funcionamento</i>	<i>-10/50 °C - umidade <90% rH não condensante</i>
<i>condições de armazenamento</i>	<i>-20/70 °C - umidade <90% rH não condensante</i>
<i>intervalo de medida</i>	<i>de -50/190 °C (de -50/127 °F) - resolução 1 °C/°F</i>
<i>montagem a quadro com guarda</i>	<i>IP65 (oring IP54)</i>
<i>caixa</i>	<i>plástico, 81x36x65 mm</i>
<i>classificação de acordo com proteção contra choques elétricos</i>	<i>Classe II por incorporamento adequado</i>
<i>poluição ambiental</i>	<i>normal</i>
<i>PTI dos materiais de isolamento</i>	<i>250V</i>
<i>período da solicitação elétrica das partes isolantes</i>	<i>longo</i>
<i>cat. de res. ao calor e ao fogo</i>	<i>categoria D (UL94 - V0)</i>
<i>imunidade contra sobrecargas</i>	<i>categoria 1</i>
<i>tipo de ação e desacionamento.</i>	<i>contatos relés 1C</i>
<i>n° de ciclos de manobra das operações automáticas relés (*)</i>	<i>EN60730-1, 12(2): 30.000, 10(4) A: 100.000</i>
<i>classe e estrutura do software</i>	<i>classe A</i>
<i>limpeza do instrumento</i>	<i>Utilizar exclusivam. detergentes neutros e água</i>

ADVERTÊNCIA: mantenha separados os cabos da parte baixa do controlador e sondas ao menos 3 cm; somente use cabos de cobre para as conexões.

(*) todas as características são diferentes de acordo com o modelo.

ADVERTÊNCIAS IMPORTANTES: O produto CAREL é um produto avançado, cujo funcionamento está descrito na documentação técnica fornecida com o produto ou que pode ser descarregada, mesmo antes da aquisição do produto, a partir do site www.Carel.com. O cliente (fabricante, projetista ou instalador do equipamento final) assume qualquer tipo de responsabilidade e de risco relativos à fase de configuração do produto para a obtenção dos resultados previstos em relação à instalação e/ou equipamento final específico. A falta desta fase de estudo, como exigida/indicada no manual de uso, pode gerar mau funcionamento nos produtos finais pelos quais a CAREL não poderá ser julgada responsável. O cliente final deve utilizar o produto somente nas modalidades descritas na documentação relativa ao produto. A responsabilidade da CAREL em relação ao próprio produto é regulada pelas condições gerais de contrato CAREL editadas no site www.Carel.com e/ou por específicos acordos com os clientes.

CAREL

CAREL S.p.A.
Via dell'Industria, 11 - 35020 Brugine - Padova (Italy)
Tel. (+39) 0499716611 - Fax (+39) 0499716600 <http://www.carel.com> - e-mail: carel@carel.com

+050004135 - rel. 1.0 - 25.07.2006